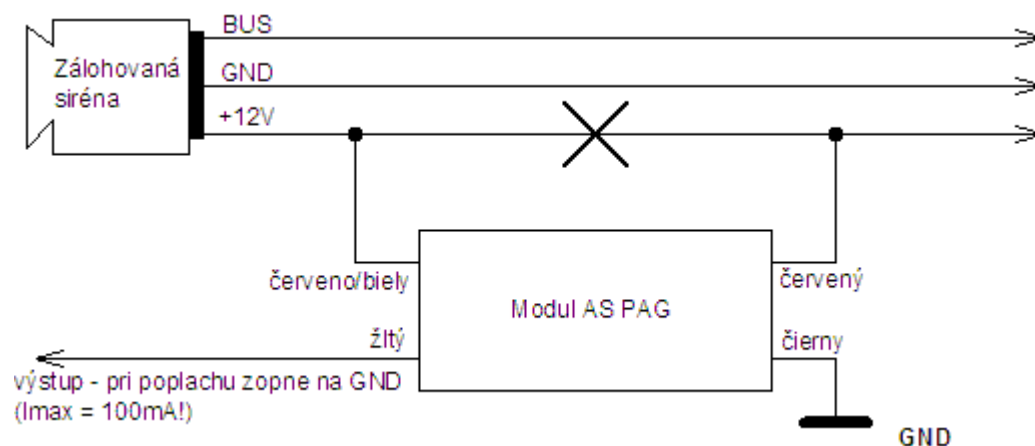


## Modul AS PAG - montážny návod

Modul AS PAG slúži na získanie poplachovej informácie z originálneho autoalarmu vo vozidle. Prostredníctvom tohto modulu je možné k originálnemu autoalarmu pripojiť prídavné zariadenia, ako napr.: GSM pager, monitorovací systém, vyhľadávací systém..., ktoré majú vstup na pripojenie poplachovej informácie spínaný na GND.

Modul je možné použiť vo všetkých vozidlách, ktoré sú vybavené originálnym autoalarmom so zálohovanou sirénou(VW GROUP, BMW, MERCEDES...).

### Schéma zapojenia:



Modul sa zapája do série s napájacím vodičom sirény a kontroluje prúd v napájacom vodiči. Ak dôjde k zvýšeniu prúdu vplyvom aktivácie sirény, výstup modulu(žltý vodič) zopne na GND.

### Príklady zapojenia vo vozidlách:

VW GROUP - pripojte na vodič za poistkou originálneho alarmu

MERCEDES R - červený vodič v konektore „M3“ pin 6, v poistkovej skrinke vpravo v motorovom prostore